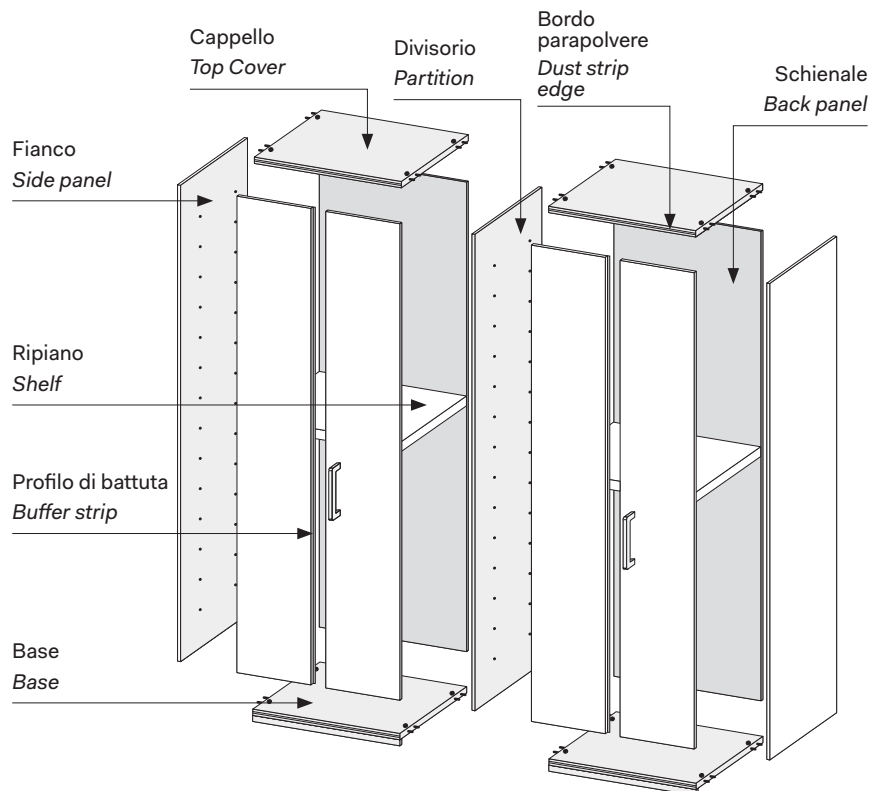


# Armadio con ante UNIKA / Wardrobe with UNIKA doors

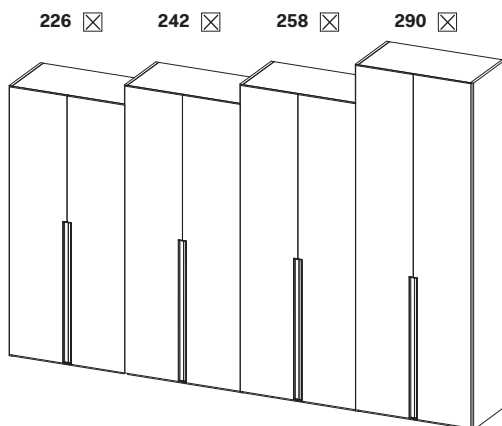
NOVAMOBILI

## CARATTERISTICHE TECNICHE TECHNICAL FEATURES



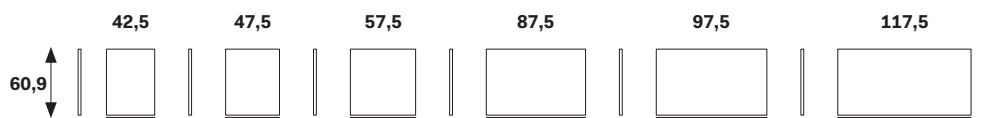
- DOTAZIONE INTERNA STANDARD  
PER VANO  
STANDARD INTERIOR FITTINGS  
PER MODULE
- 1 ripiano interno mobile
  - 2 tubi appendiabiti
  - 1 internal shelf
  - 2 hanging rails

### ALTEZZE HEIGHTS



### SEZIONE ANTA DOOR SECTION

### LARGHEZZE PROFONDITÀ WIDTHS DEPTH



### BATTENTE HINGED



### PIEGHEVOLE FOLDING



Le informazioni contenute nelle presenti schede tecniche sono indicative. Eventuali differenze con il listino in vigore non costituiscono motivo di contestazione.  
The information given in this technical sheet are indicative. Any discrepancies with the price list currently in force cannot be cause for complaint.