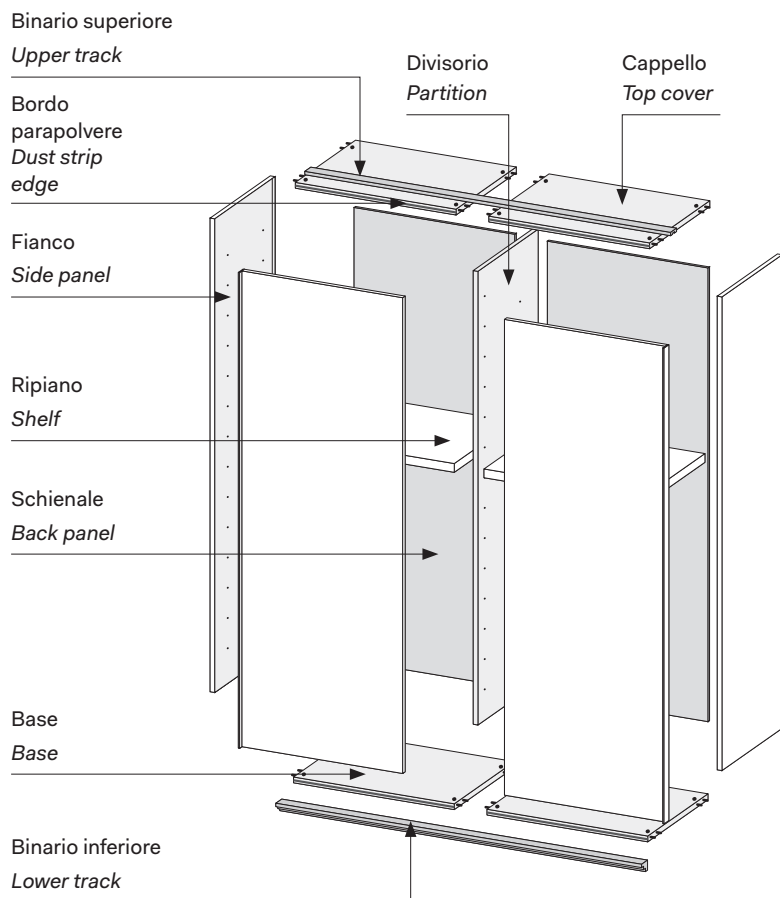


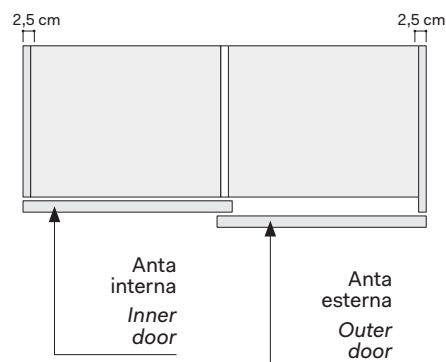
Armadio con ante scorrevoli PLISSÈ / Wardrobe with PLISSÈ sliding doors

NOVAMOBILI

CARATTERISTICHE TECNICHE TECHNICAL FEATURES



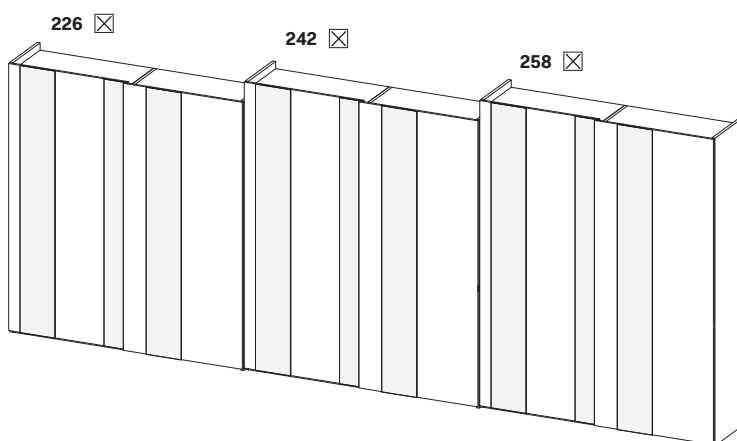
PARTICOLARE PIANTA
PLAN DETAIL



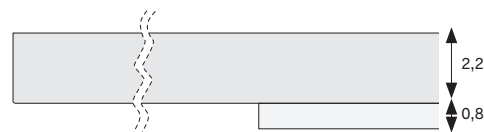
DOTAZIONE INTERNA STANDARD
PER VANO
STANDARD INTERIOR FITTINGS
PER MODULE

- 1 ripiano interno mobile
- 2 tubi appendiabiti
- 1 internal shelf
- 2 hanging rails

ALTEZZE HEIGHTS



SEZIONE ANTA
DOOR SECTION



Dimensioni fasce PLISSÈ:

PLISSÈ strip sizes:

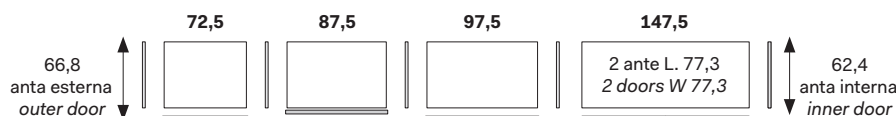
Anta interna L. 77,3 con 2 fasce da 20 cm
Ante interne L. 92,3/102,3 con 1 fascia da 20 cm e 1 fascia da 30 cm

Ante esterne L. 77,3/92,3/102,3 con 1 fascia da 30 cm

Inner door in 77,3 width has 2 x 20cm strips
Inner doors in 92,3/102,3 widths have 1 x 20cm strip and 1 x 30cm strip

Outer doors in 77,3/92,3/102,3 widths have 1 x 30cm strip

LARGHEZZE PROFONDITÀ WIDTHS DEPTH



SCORREVOLE
SLIDING



Le informazioni contenute nelle presenti schede tecniche sono indicative. Eventuali differenze con il listino in vigore non costituiscono motivo di contestazione.
The information given in this technical sheet are indicative. Any discrepancies with the price list currently in force cannot be cause for complaint.