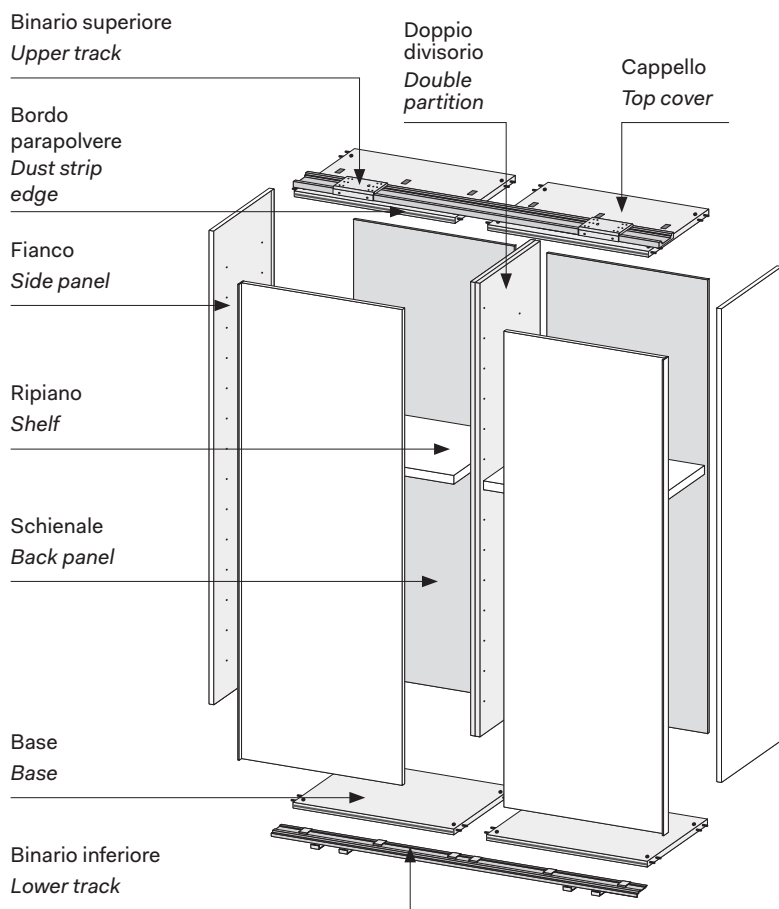


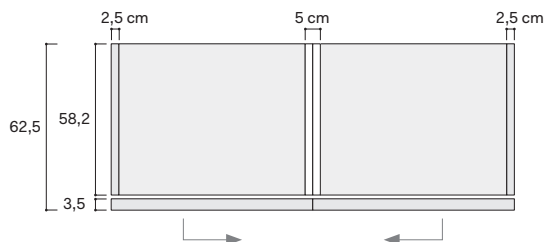
# Armadio con ante scorrevoli complanari CLASS / Wardrobe with CLASS Flush-closing sliding doors

NOVAMOBILI

## CARATTERISTICHE TECNICHE TECHNICAL FEATURES



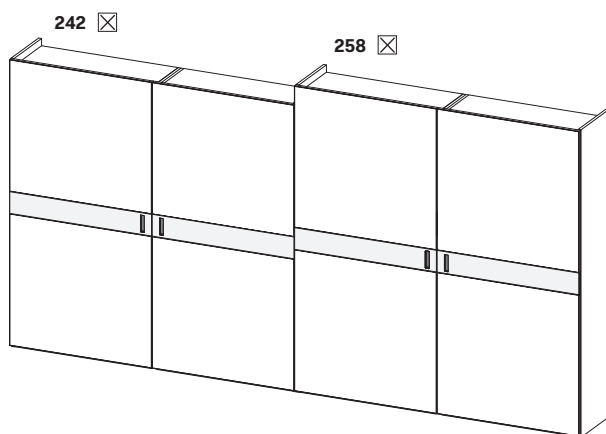
PARTICOLARE PIANTA  
PLAN DETAIL



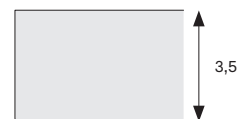
### DOTAZIONE INTERNA STANDARD PER VANO STANDARD INTERIOR FITTINGS PER MODULE

- 1 ripiano interno mobile
- 2 tubi appendiabiti
- 1 internal shelf
- 2 hanging rails

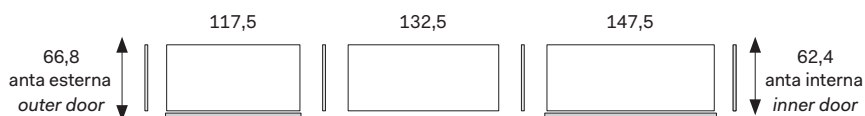
### ALTEZZE HEIGHTS



### SEZIONE ANTA DOOR SECTION



### LARGHEZZE PROFONDITÀ WIDTHS DEPTH



### SCORREVOLE COMPLANARE FLUSH-CLOSING SLIDING



Le informazioni contenute nelle presenti schede tecniche sono indicative. Eventuali differenze con il listino in vigore non costituiscono motivo di contestazione.  
The information given in this technical sheet are indicative. Any discrepancies with the price list currently in force cannot be cause for complaint.