



Contenere, esporre o celare, la libreria Butterfly è disponibile nella versione verticale o orizzontale, in diverse misure. Pensata come elemento singolo o abbinato, Butterfly dà originalità e carattere alle diverse soluzioni compositive.

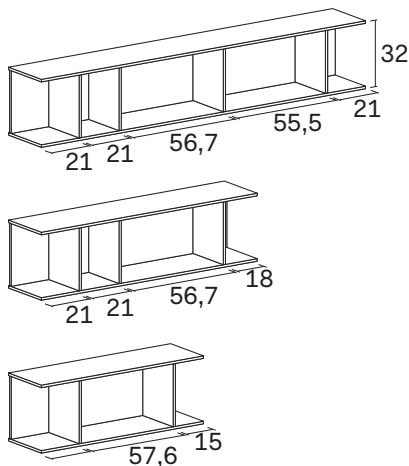
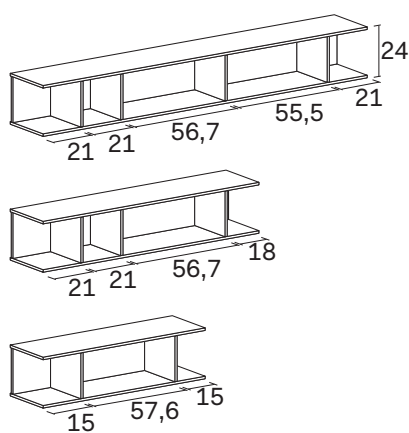
*Store, display or conceal, the Butterfly bookcase comes in both a vertical and horizontal version, in various sizes. Designed to stand alone or be arranged in a composition, Butterfly injects originality and character no matter which solution you choose.*

# NOVAMOBILI

## BUTTERFLY

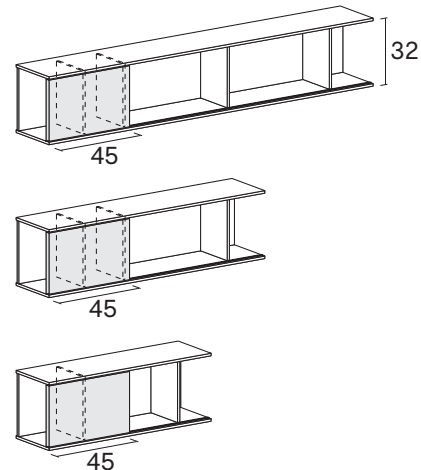
### LIBRERIA ORIZZONTALE

#### HORIZONTAL BOOKCASE



Con anta scorrevole L. 45

With sliding door W 45



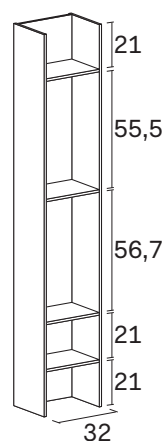
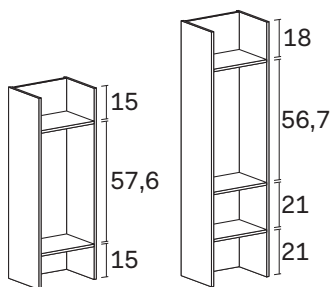
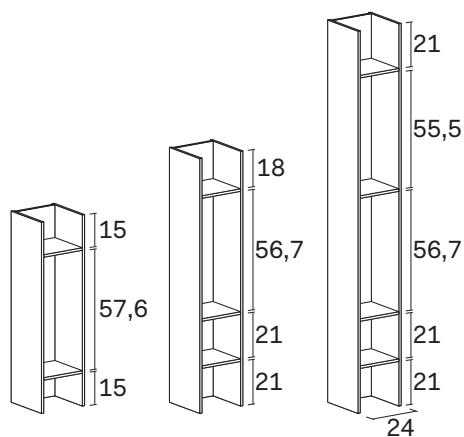
Spessore Thickness	Profondità Depth	Altezza Height	Larghezza Width	Portata massima Load capacity
<u>1,2 cm</u>	<u>26 cm</u>	<u>24 cm</u>	<u>90 cm</u>	<u>12 kg</u>
		<u>32 cm</u>	<u>120 cm</u>	
			<u>180 cm</u>	

Non sono possibili riduzioni.

No reductions can be made.

### LIBRERIA VERTICALE

#### VERTICAL BOOKCASE



Spessore Thickness	Profondità Depth	Altezza Height	Larghezza Width	Portata massima Load capacity
<u>1,2 cm</u>	<u>26 cm</u>	<u>90 cm</u>	<u>24 cm</u>	<u>20 kg</u>
		<u>120 cm</u>	<u>32 cm</u>	
		<u>180 cm</u>		

Non sono possibili riduzioni.

No reductions can be made.